



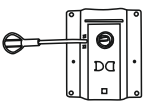
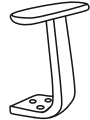



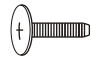
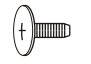
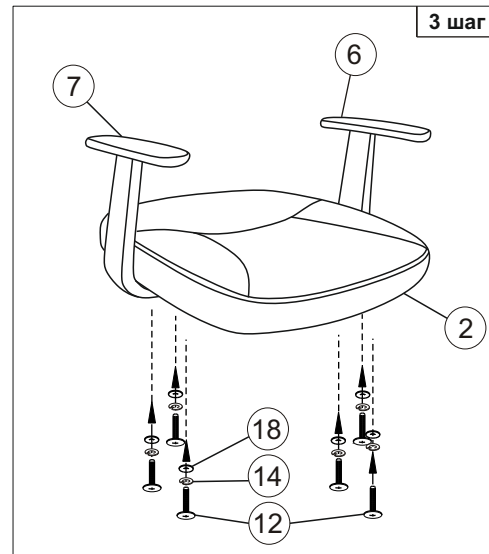
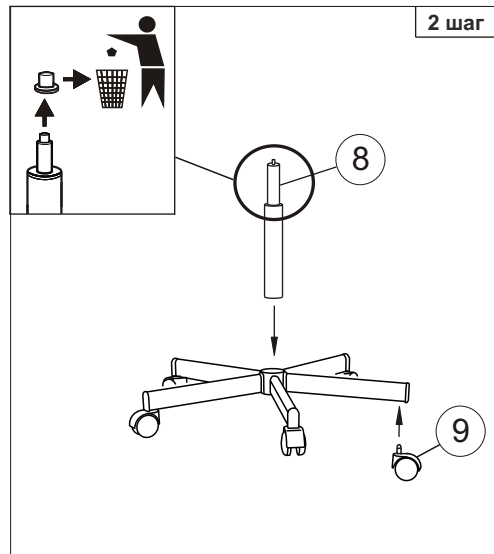
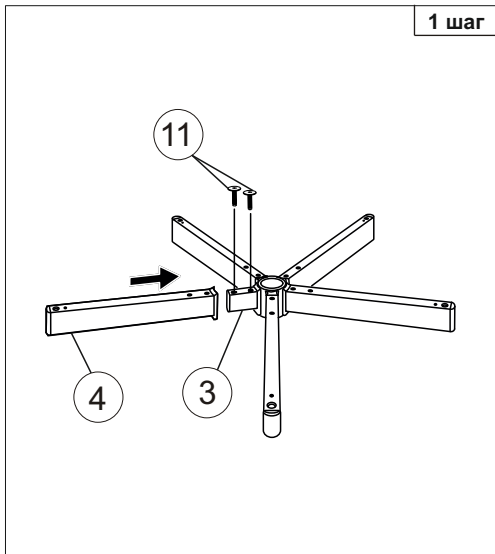
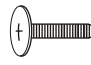


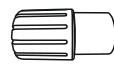
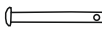


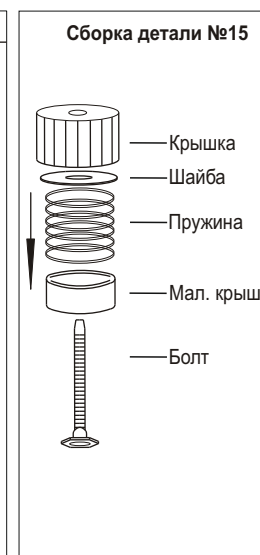
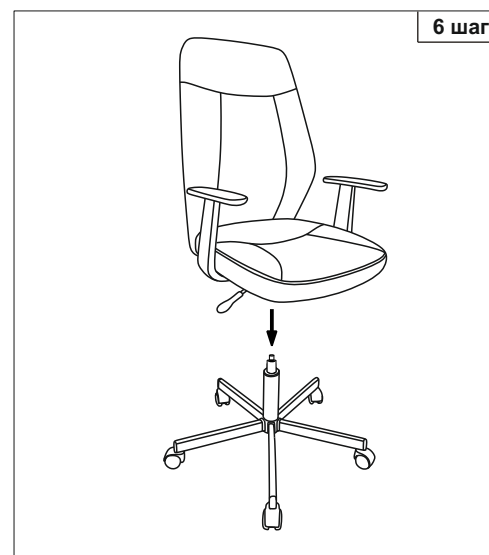
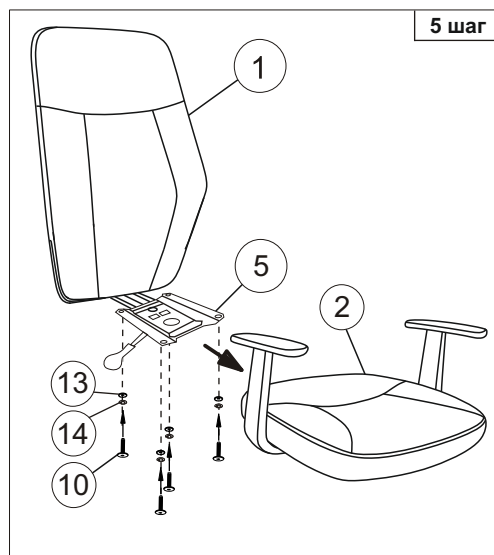
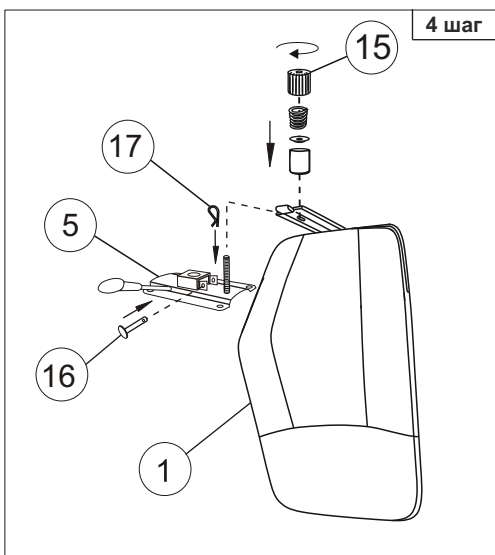


Инструкция по сборке офисного кресла (СН-606)

1  1 шт.	2  1 шт.	3  1 шт.	4  5 шт.	5  1 шт.	6  1 шт.	7  1 шт.	8  1 шт.	9  5 шт.	10  Винт М6х20 мм 4 шт.	11  Винт М6х10 мм 10 шт.
---	---	---	---	---	---	---	---	---	---	--



12  Винт М6х30 мм 6 шт.	13  Шайба 6 4 шт.
14  Шайба пруж. 6 10 шт.	15  1 шт.
16  1 шт.	17  1 шт.
18  Шайба 8 6 шт.	



Примечание: детали №16, №17 упакованы с деталью №15.

Уважаемый покупатель!

Стулья и кресла предназначены для использования в общественных и жилых помещениях. Сохранность изделий и продолжительность их эксплуатации зависят от правильного обращения и своевременного ухода за ними.

Для увеличения срока службы изделия необходимо соблюдать следующие простые правила эксплуатации:

- При доставке в холодное время года (температура ниже 0°C) приступайте к сборке изделия спустя 2 часа после его нахождения в помещении с комнатной температурой во избежание трещин пластика и нормальной работы газпатрона;
- Кресла и стулья должны эксплуатироваться в проветриваемом помещении при температуре воздуха не менее +10°C и относительной влажности 60-70%;
- При сборке строго соблюдайте порядок, указанный в прилагаемой инструкции по сборке;
- Не превышайте максимально допустимую статическую нагрузку на сиденье 132,6 кг (130 даН);
- Избегайте прямого воздействия солнечных лучей, размещения вблизи отопительных приборов, сырых и холодных стен во избежание ухудшения внешнего вида и эксплуатационных свойств (появление пятен, пережог кожи, ускорение старения обивочного материала);
- Крепление частей кресла (спинка, подлокотники) требует регулярного осмотра, при необходимости винты следует подтянуть;
- Не вставляйте ногами на сиденье стула или кресла, это может привести к падению и получению травмы.
- Для очистки изделия используйте сухую или слегка влажную х/б ветошь или губку. При применении чистящих средств рекомендуем предварительно испробовать используемое чистящее средство на маленьком участке в незаметном месте изделия и убедиться в отсутствии дефектных пятен. Для чистки изделия не допускается применение органических растворителей.

Перед первой эксплуатацией кресла необходимо проверить работоспособность всех механизмов.

Срок гарантии изделия 2 года.

Срок службы изделия 3 года.

Товар не подлежит обязательной сертификации.

Декларация о соответствии ТС № RU Д-РУ.АГ03.В.80218

Срок действия с 03.07.2015 по 02.07.2020

Более подробная информация об изделии находится на сайте www.buro.ru

Регулировки кресла

