



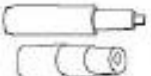


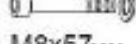





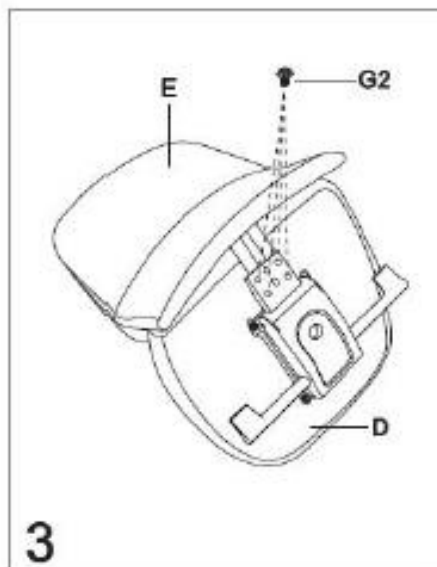
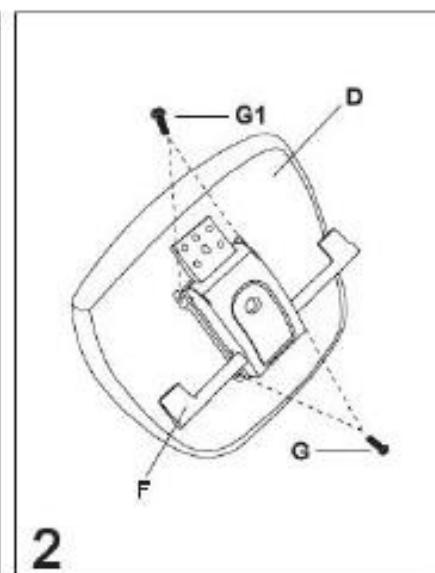
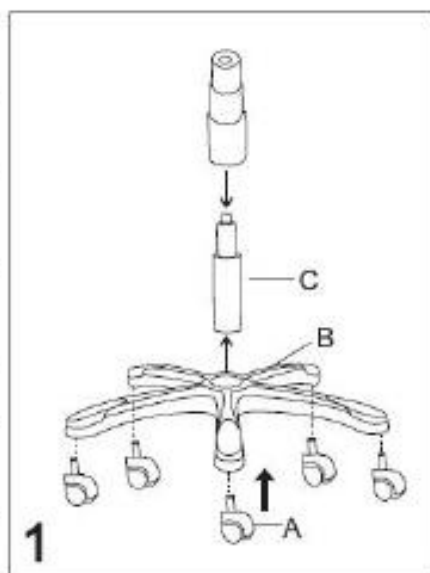


# ИНСТРУКЦИЯ ПО СБОРКЕ КРЕСЛА Т-9917

<b>A</b>		<b>5</b>	<b>G</b>	 M8X35MM	<b>2</b>
<b>B</b>		<b>1</b>	<b>G1</b>	 M8X25MM	<b>2</b>
<b>C</b>		<b>1</b>	<b>G2</b>	 M8X16MM	<b>4</b>
<b>D</b>		<b>1</b>	<b>G3</b>	 M8X57MM	<b>4</b>
<b>E</b>		<b>1</b>	<b>J</b>		<b>4</b>
<b>F</b>		<b>1</b>	<b>H</b>		<b>2</b>
			<b>L</b>	 5#	<b>1</b>



Уважаемый покупатель!

Кресло предназначено для использования в общественных и жилых помещениях. Сохранность изделия и продолжительность его эксплуатации зависят от правильного обращения и своевременного ухода за ним.

Для увеличения срока службы изделия необходимо соблюдать следующие простые правила эксплуатации:

- При доставке в холодное время года (температура ниже 0 0С) приступайте к сборке изделия спустя 2 часа после его нахождения в помещении с комнатной температурой во избежание трещин пластика и нормальной работы газпатрона;
- Кресла и стулья должны эксплуатироваться в проветриваемом помещении при температуре воздуха не менее +10° С и относительной влажности 60-70%;
- При сборке строго соблюдайте порядок, указанный в прилагаемой инструкции по сборке;
- Не превышайте максимально допустимую статическую нагрузку на сиденье 120кг;
- Избегайте прямого воздействия солнечных лучей, размещения вблизи отопительных приборов, сырых и холодных стен во избежание ухудшения внешнего вида и эксплуатационных свойств (появление пятен, пережог кожи, ускорение старения обивочного материала);
- Крепление частей кресла (спинка, подлокотники) требует регулярного осмотра, при необходимости винты следует подтянуть;
- Не вставляйте ногами на сиденье стула или кресла, это может привести к падению и получению травмы.
- Для очистки изделия используйте сухую или слегка влажную х/б ветошь или губку. При применении чистящих средств рекомендуем предварительно испробовать используемое чистящее средство на маленьком участке в незаметном месте изделия и убедиться в отсутствии дефектных пятен. Для чистки изделия не допускается применение органических растворителей.

Перед первой эксплуатацией кресла необходимо проверить работоспособность всех механизмов.

Срок гарантии изделия 2 года.

Срок службы изделия 3 года.

Товар не подлежит обязательной сертификации.

Декларация о соответствии ТС № RU Д-СН.АГ03.В.81713

Срок действия с 21.07.2015 по 20.07.2020

Более подробная информация об изделии находится на сайте [www.buro.ru](http://www.buro.ru)

### Регулировки кресла

